

## Serveerwagens 17 GN 2/1 Regaalwagen - ruimtebesparend

ITEM # \_\_\_\_\_

MODEL # \_\_\_\_\_

NAAM # \_\_\_\_\_

SIS # \_\_\_\_\_

AIA # \_\_\_\_\_



361260 (CTR172SS)

Regaalwagen voor 17x  
2/1GN, ruimtebesparend

### Omschrijving

#### Punt nr \_\_\_\_\_

Regaalwagen met 17 paar geleiders voor 1/1 of 2/1 GN bakken of platen. Lege regaalwagens kunnen in elkaar geschoven worden. capaciteit 34x 1/1-65 GN, of 17x 2/1-65 GN geleiderafstand 75 mm

### Belangrijkste Gegevens

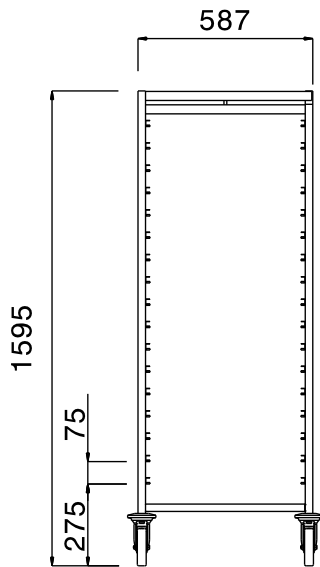
- Frame van vierkante buizen van 25x25 mm, volledig gelast.
- Uitgevoerd met U-vormige anti-kantel geleiders, met een opstaande rand aan elk uiteinde.
- Biedt plaats aan 2/1 GN containers.
- Vier zwenkwielen Ø125 mm, waarvan 2 met rem, voorzien van kunststof bumpers.
- De uitvoering maakt het mogelijk dat de lege regaalwagens ruimtebesparend in elkaar kunnen worden geschoven.

### Constructie

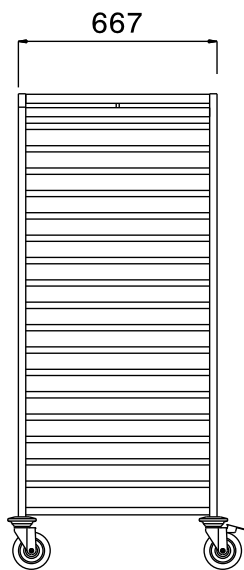
- Volledig vervaardigd uit roestvrijstaal AISI 304.

Gekeurd: \_\_\_\_\_

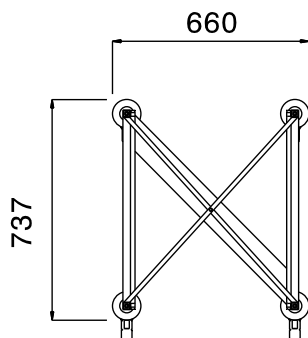
Front aanzicht



Zij aanzicht



Boven aanzicht



**Algemene Gegevens:**

Afmetingen, extern, breedte:

361260 (CTR172SS) 660 mm

Afmetingen, extern, diepte: 737 mm

Afmetingen, extern, hoogte: 1595 mm

Wiel materiaal: Zink

Wiel diameter: Ø 125

Gewicht, netto: 26 kg